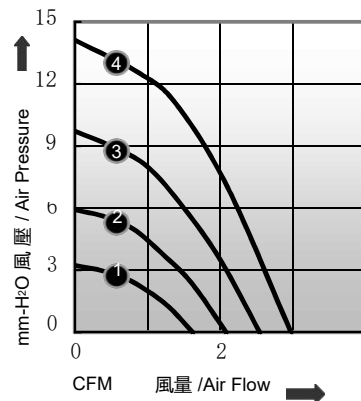
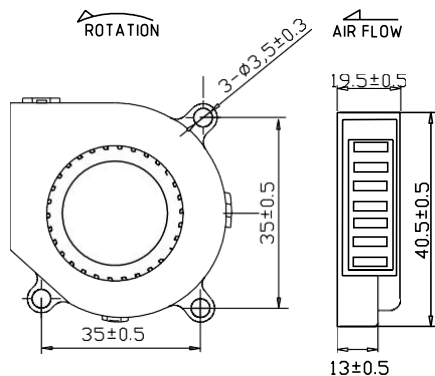


# HB4020

Model 機型	*Bearing System 軸承	Rated VoltHD e 電壓	Rated Current 電流	Rated Speed 轉速	Maximum Air Flow 最大風量	Maximum Static Pressure 最大風壓	Sound Level 噪音	P-Q Curve P-Q線		
HB4020_05L	B/S	5	0.16	3500	0.07	1.6	3.2	0.13	27	①
HB4020_12L	B/S	12	0.08	3500	0.07	1.6	3.2	0.13	27	①
HB4020_05M	B/S	5	0.20	4500	0.09	2.1	5.9	0.23	33	②
HB4020_12M	B/S	12	0.10	4500	0.09	2.1	5.9	0.23	33	②
HB4020_05H	B/S	5	0.25	5500	0.11	2.5	9.7	0.38	37	③
HB4020_12H	B/S	12	0.15	5500	0.11	2.5	9.7	0.38	37	③
HB4020_12U	B/S	12	0.18	6500	0.13	3.0	14.1	0.56	45	④



- Characteristic/特性
- Frame material:PBT plastic  
樞質:PBT 工程塑膠
- impeller material:PBT plastic  
葉材質:PBT 工程塑膠
- Weight/重量:26g

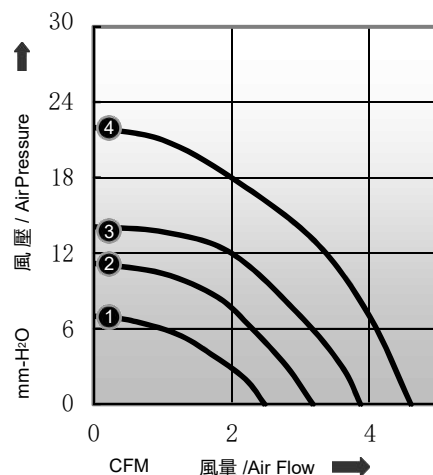
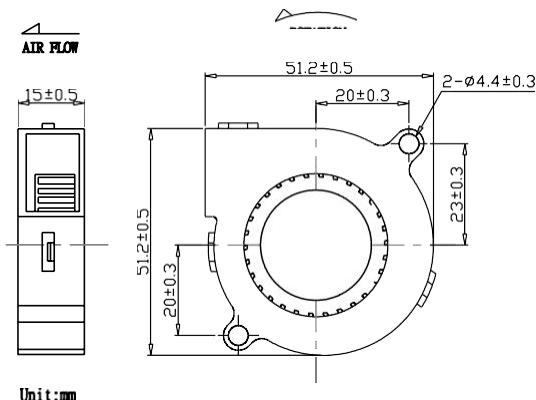


# HB5115

Model 機型	*Bearing System 軸承	Rated VoltHDe 電壓	Rated Current 電流	Rated Speed 轉速	Maximum Air Flow 最大風量	Maximum Static Pressure 最大風壓	Sound Level 噪音	P-Q Curve P-Q線		
Part No.	B / S / F	V	A	RPM	m <sup>3</sup> /min	CFM	mm-H <sub>2</sub> O	In-H <sub>2</sub> O	dBA	No.
HB5115_05L	B/F	5	0.09	3500	0.07	2.5	7.0	0.28	27.0	①
HB5115_12L	B/F	12	0.06	3500	0.07	2.5	7.0	0.28	27.0	①
HB5115_05M	B/F	5	0.12	4500	0.09	3.2	11.2	0.44	32.5	②
HB5115_12M	B/F	12	0.07	4500	0.09	3.2	11.2	0.44	32.5	②
HB5115_24M	B/F	24	0.05	4500	0.09	3.2	11.2	0.44	32.5	②
HB5115_05H	B/F	5	0.18	5500	0.10	3.6	14.1	0.56	37.2	③
HB5115_12H	B/F	12	0.09	5500	0.10	3.6	14.1	0.56	37.2	③
HB5115_24H	B/F	24	0.07	5500	0.10	3.6	14.1	0.56	37.2	③
HB5115_12U	B/F	12	0.15	6500	0.13	4.6	22.0	0.86	45.3	④
HB5015_24U	B/F	24	0.12	6500	0.13	4.6	22.0	0.86	45.3	④



- Characteristic/特性
- Frame material:PBT plastic  
樞質:PBT 工程塑膠
- impeller material:PBT plastic  
葉材質:PBT 工程塑膠
- Weight/重量:30g

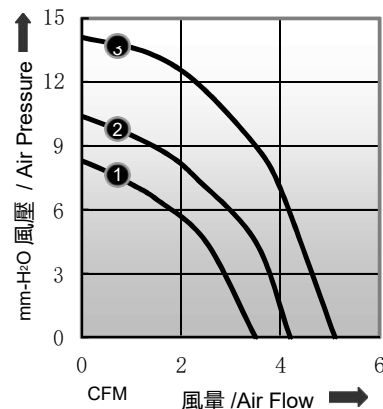
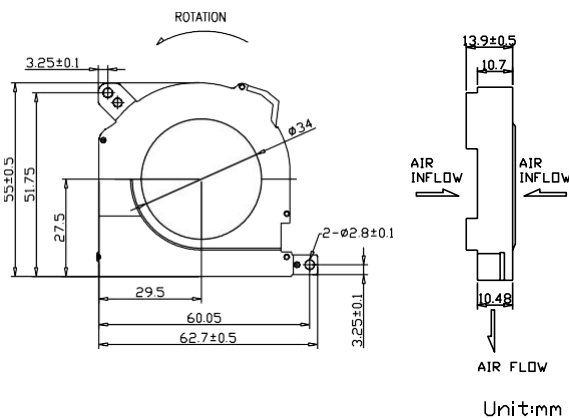


# HB5512



Model 機型	*Bearing System 軸承	Rated VoltHDe 電壓	Rated Current 電流	Rated Speed 轉速	Maximum Air Flow 最大風量	Maximum Static Pressure 最大風壓	Sound Level 噪音	P-Q Curve P-Q線		
HB5512_05L	B	5	0.27	3500	0.10	3.5	8.3	0.33	27.0	①
HB5512_12L	B	12	0.16	3500	0.10	3.5	8.3	0.33	27.0	①
HB5512_05M	B	5	0.33	4000	0.12	4.2	10.4	0.41	30.0	②
HB5512_12M	B	12	0.23	4000	0.12	4.2	10.4	0.41	30.0	②
HB5512_05H	B	5	0.40	4900	0.14	5.1	14.1	0.56	32.7	③
HB5512_12H	B	12	0.33	4900	0.14	5.1	14.1	0.56	32.7	③

- Characteristic/特性
- Frame material:PBT plastic  
框材質:PBT 工程塑膠
- impeller material:PBT plastic  
葉材質:PBT 工程塑膠
- Weight/ 重量:35g

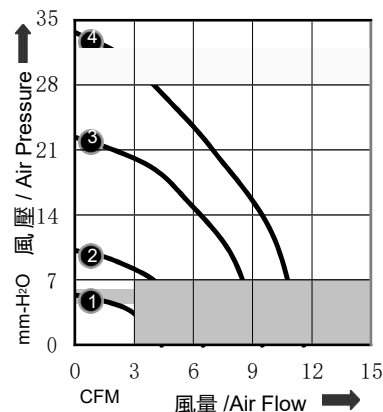
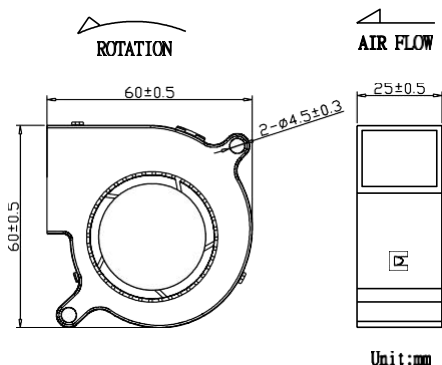


# HB6025



Model 機型	*Bearing System 軸承	Rated VoltHDe 電壓	Rated Current 電流	Rated Speed 轉速	Maximum Air Flow 最大風量	Maximum Static Pressure 最大風壓	Sound Level 噪音	P-Q Curve P-Q線		
Part No.	B / S / F	V	A	RPM	m <sup>3</sup> /min CFM	mm-H <sub>2</sub> O In-H <sub>2</sub> O	dBA	No.		
HB6025_12I	B/F	12	0.10	2500	0.15	5.1	5.4	0.21	23.5	①
HB6025_12L	B/F	12	0.25	3500	0.18	6.5	10.2	0.40	27.0	②
HB6025_12M	B/F	12	0.40	4500	0.27	9.5	22.4	0.88	41.0	③
HB6025_12H	B/F	12	0.50	5500	0.33	11.6	33.7	1.33	47.0	④

- Characteristic/特性
- Frame material:PBT plastic  
框材質:PBT 工程塑膠
- impeller material:PBT plastic  
葉材質:PBT 工程塑膠
- Weight/ 重量:45g

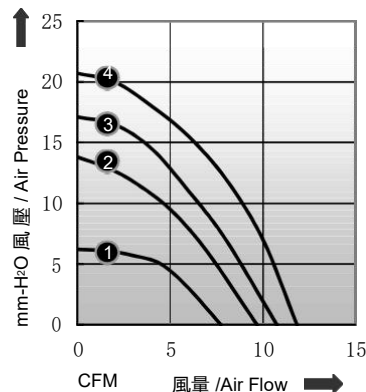
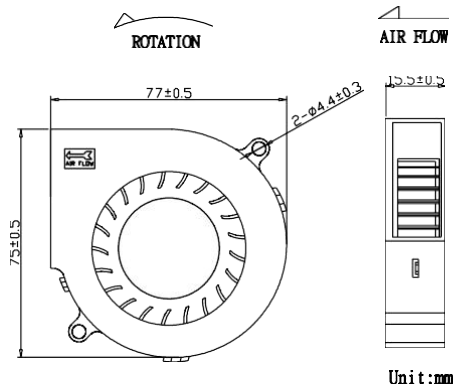


# HB7015

Model 機型	*Bearing System 軸承	Rated VoltHDe 電壓	Rated Current 電流	Rated Speed 轉速	Maximum Air Flow 最大風量	Maximum Static Pressure 最大風壓	Sound Level 噪音	P-Q Curve P-Q線		
HB7015B12L	B	12	0.21	4000	0.21	7.4	6.2	42.7	①	
HB7015B12M	B	12	0.32	4500	0.27	9.7	13.8	0.54	47.0	②
HB7015B12H	B	12	0.40	5000	0.30	10.8	17.1	0.67	49.2	③
HB7015B12U	B	12	0.50	5500	0.34	11.8	20.7	0.81	51.1	④



- Characteristic/特性
- Frame material:PBT plastic  
框材質:PBT 工程塑膠
- impeller material:PBT plastic  
葉材質:PBT 工程塑膠
- Weight/ 重量:85g



# HB7530

Model 機型	*Bearing System 軸承	Rated VoltHDe 電壓	Rated Current 電流	Rated Speed 轉速	Maximum Air Flow 最大風量	Maximum Static Pressure 最大風壓	Sound Level 噪音	P-Q Curve P-Q線		
Part No.	B / S / F	V	A	RPM	m <sup>3</sup> /min	CFM	mm-H <sub>2</sub> O	In-H <sub>2</sub> O	dBA	No.
HB7530_12J	B/F	12	0.24	2600	0.31	10.9	7.8	0.31	32	①
HB7530_24J	B/F	24	0.13	2600	0.31	10.9	7.8	0.31	32	①
HB7530_12L	B/F	12	0.30	3000	0.36	12.7	9.1	0.36	41	②
HB7530_24L	B/F	24	0.16	3000	0.36	12.7	9.1	0.36	41	②
HB7530_12M	B/F	12	0.38	3600	0.48	17.0	12.2	0.48	48	③
HB7530_24M	B/F	24	0.22	3600	0.48	17.0	12.2	0.48	48	③
HB7530_12H	B/F	12	0.45	4000	0.60	21.4	15.7	0.62	51	④
HB7530_24H	B/F	24	0.26	4000	0.60	21.4	15.7	0.62	51	④



- Characteristic/特性
- Frame material:PBT plastic  
框材質:PBT 工程塑膠
- impeller material:PBT plastic  
葉材質:PBT 工程塑膠
- Weight/ 重量:100g

